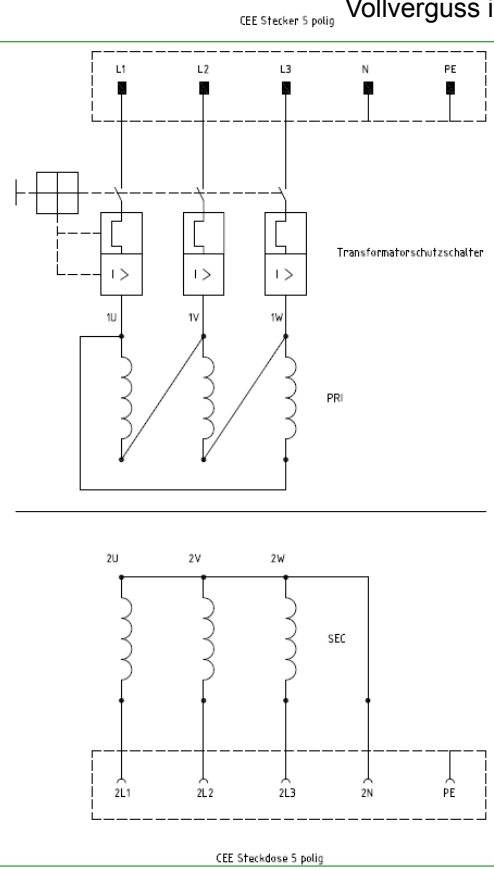


Bezeichnung:	Dreiphasen - Trenntransformator 10000 VA / 3x 400 V / 3x 400 V
Typ:	DTTV 10000
Artikel-Nr.:	1066
Norm:	VDE 0570 Teil 2-4, EN 61558-2-4
Ausführung:	ortsfest
Aufbau:	Vollverguss mit hochisolierendem Polyurethan, Kranösen, Befestigungsschienen
Kurzschlussfestigkeit:	bedingt kurzschlussfest
Absicherung Eingang:	Transformatorschutzschalter
Max. Umgebungstemperatur:	+ 40°C
Isolationsklasse:	E
Schutzart:	IP 44
Schutzklasse:	2
Schaltgruppe:	Dyn5
Gewicht:	ca. 137 kg
Maße (Breite x Höhe x Tiefe):	ca. 340 x 415 x 640 mm
Befestigung / Raster:	4x M8 / 290 x 350 mm
Anschluss Eingang:	ca. 2 m Netzleitung mit CEE Stecker rot / 400 V / 50-60 Hz / 16 A / 5 Pole / 6 H
Anschluss Ausgang:	CEE Steckdose rot / 400 V / 50-60 Hz / 16 A / 5 Pole / 6 H
Leistung:	10000 VA
Eingangsspannung:	3x 400 V
Ausgangsspannung:	3x 400 V (3x 230V gegen N)
Ausgangsstrom:	3x 14,43 A
Frequenz:	50-60 Hz

**Einsatzgebiet:** Der Dreiphasen - Trenntransformator garantiert eine sichere galvanische Trennung der Ein- und Ausgangsseite. Trenntransformatoren werden zur sicheren Schutztrennung von Verbrauchern nach VDE 0100 eingesetzt.

**Optional auf Anfrage:** länderspezifische Spannungen, Schaltgruppe, Anschlüsse auf Klemmen + Anzapfung +/- 5% zur Spannungsanpassung, Vollverguss im Gehäuse für Schutzart IP 65



Änderungen vorbehalten!