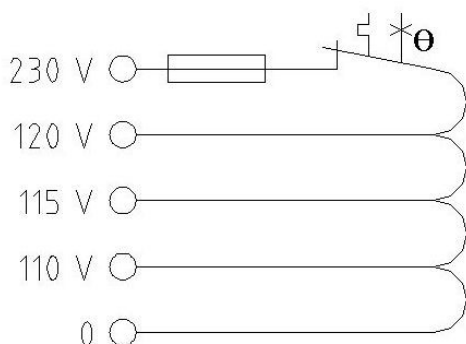


Bezeichnung:	Anpasstransformator 230 V / 120 V / 115 V / 110 V / 9 A
Typ:	EATV 990
Artikel-Nr.:	1003
Norm:	VDE 0570 Teil 2-13, EN 61558-2-13, IEC 61558-2-13
Ausführung:	Spartransformator ohne galvanische Trennung der Ein- und Ausgangsseite
Aufbau:	ortsfest, Gehäusévollverguss mit hochisolierendem Polyurethan
Einbaulage:	senkrecht mit den Kabelverschraubungen nach unten
Kurzschlussfestigkeit:	bedingt kurzschlussfest
Max. Umgebungstemperatur:	+ 40°C
Isolationsklasse:	E
Schutzart:	IP 65
Gewicht:	ca. 10 kg
Befestigungsbohrungen:	2x 6,2 mm
Maße (Breite x Höhe x Tiefe):	ca. 215 x 120 x 255 mm
Anschluss Eingang:	1x PG 11 Verschraubung, Klemmen 1,5 – 4 mm <sup>2</sup>
Anschluss Ausgang:	1x PG 11 Verschraubung, Klemmen 1,5 – 4 mm <sup>2</sup>
Kurzschlusschutz Eingang:	Glasrohrsicherung IEC 60127-2/3
Überlastschutz Eingang:	Fail-Safe Temperaturschalter
Eingangsspannung:	230 V
Ausgangsspannung:	120 V / 115 V / 110 V
Ausgangsstrom:	9 A
Frequenz:	50-60 Hz
Einsatzgebiet:	Einphasen - Spartransformator ohne galvanische Trennung der Ein- und Ausgangsseite zur Anpassung elektrischer Verbraucher an länderspezifische Spannungen. Spannungsanpassung bei Über- oder Unterspannung.
Optional auf Anfrage:	2m Netzleitung mit Konturenstecker, Netzkabel mit USA - Kupplung, kundenspezifische Stecker – oder Kupplungen, länderspezifische Spannungen



Änderungen vorbehalten!