

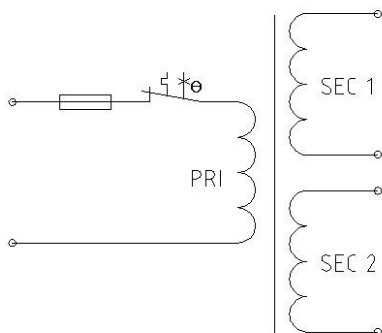
Bezeichnung: Trenntransformator 400 VA / 230 V - 200 VA / 230 V - 200 VA
Typ: ETTV 400
Artikel-Nr.: 1056

Norm: VDE 0570 Teil 2-4, EN 61558-2-4
Ausführung: ortsfest, Ausgänge gegeneinander galvanisch getrennt
Aufbau: Gehäusvollverguss mit hochisolierendem Polyurethan
Einbaulage: senkrecht mit den Kabelverschraubungen nach unten
Kurzschlussfestigkeit: bedingt kurzschlussfest
Max. Umgebungstemperatur: + 40°C
Isolationsklasse: E
Schutzart: IP 65
Schutzklasse: 2
Gewicht: ca. 9 kg
Befestigungsbohrungen: 2x 6,2 mm
Maße (Breite x Höhe x Tiefe): ca. 174 x 110 x 240 mm
Anschluss Eingang: 1x PG 11 Verschraubung, Klemmen 1,5 – 4 mm² 2 polig
Anschluss Ausgang: 2x PG 11 Verschraubung, Klemmen 1,5 – 4 mm² 2 polig
Kurzschlusschutz Eingang: Glasrohrsicherung IEC 60127-2/3
Überlastschutz Eingang: Fail-Safe Temperaturschalter
Absicherung Ausgang 1+2: Glasrohrsicherung IEC 60127-2/3

Leistung: 400 VA
Eingangsspannung (PRI): 230 V
Ausgang 1 (SEC 1): 230 V / 0,87 A / 200 VA
Ausgang 2 (SEC 2): 230 V / 0,87 A / 200 VA
Frequenz: 50-60 Hz
Prüfspannung: 4000 V / 50 Hz

Einsatzgebiet: Der ortsfeste Trenntransformator garantiert eine sichere galvanische Trennung der Ein- und Ausgangsseite.
Trenntransformatoren werden zur sicheren Schutztrennung von Verbrauchern nach VDE 0100 eingesetzt. Es darf nur ein Verbraucher je Sekundärwicklung eines Trenntransformators nach BGI 594 angeschlossen werden.

Optional auf Anfrage: 2m Netzleitung mit Konturenstecker, länderspezifische Spannungen, Sicherheitstransformator mit Kleinspannungen < 50 V



Änderungen vorbehalten!