

Sperrwandler / Flybackwandler

Das Unternehmen HEOL bietet kundenspezifische Lösungen für Sperrwandler in Schaltnetzteilanwendungen im kleinen und mittleren Leistungsbereich. Modernste Entwicklungstools sowie Fertigungs- und Prüftechnologie garantieren Bauteile auf höchstem Qualitätsniveau.

Die Sperrwandler werden nach der aktuellen Norm EN 61558, EN 60950 bzw. nach Kundenwunsch entwickelt und geprüft.

Sonderlösungen mit erhöhten Kriechstrecken durch Spezialspulenkörper, vakuumvergossene Wandler oder Wicklungen mit verstärkter Isolation stehen für höchste Sicherheit und optimalen Kundennutzen.

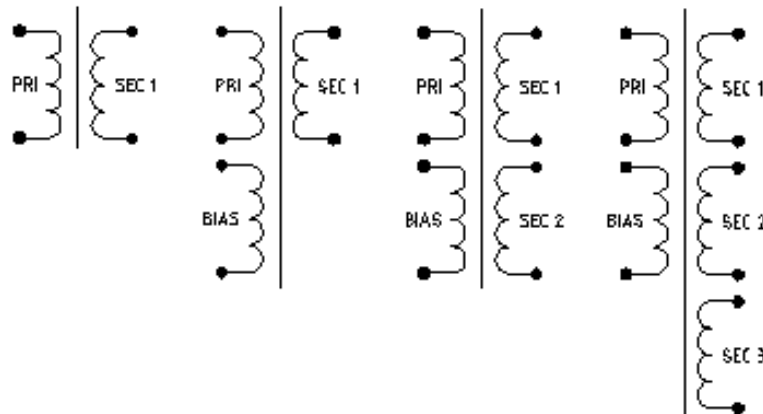
Frequenz:	25 kHz bis 500 kHz
Spannungen + Ströme:	nach Kundenwunsch
Leistungen:	bis 300 W
Kernformen:	EE, ER, EFD, ETD, PQ,
Ausführungen:	Printmontage, SMD, offen, vergossen, getränkt
Anschlüsse:	Pins oder SMD-Pads
Isolationsklasse:	Standard ta 40°C / E (120°C), optional B (130°C) oder F (155°C)
Sicherheit:	Kriech- und Luftstrecken gemäß der festgelegten Isolationsart und der Überspannungskategorie nach Kundenvorgabe
Sonderlösungen:	Reduzierung der Streuinduktivität durch zusätzliche Schirmwicklungen, optimierter Wicklungsaufbau, zusätzliche Ausgangs- und Hilfswicklungen
Qualität:	100 % Stückprüfung Induktivität, Windungsverhältnis, Polarität und Spannungsfestigkeit
Einsatzgebiete:	Sperrwandler für Schaltregler Power Integrations (Tiny Switch & Top Switch), Linear Technology, ON Semiconductor

Berechnung der Baugrößen bei Isolationsklasse ta 40°C/E und zwei Ausgangsspannungen. Stiftbelegung, kundenspezifische Anforderung und UL gelistetes Material auf Anfrage!

Baugröße	Ausführung	Breite x Tiefe	Höhe über PCB	Leistung Isolation	Frequenz
ER 9,5	SMD	8,5 x 12,4 mm	5,7 mm	1 W Basisisolation	132 kHz
ER 11,5	SMD	8,5 x 14,6 mm	6,0 mm	3 W Basisisolation	132 kHz
ER 14,5	SMD	14,0 x 18,0 mm	6,9 mm	7 W Basisisolation	132 kHz
EE 16 / 4,9	Printmontage liegend, getränkt, verlängerte Kriechstrecke	17,7 x 21,0 mm	13,5 mm	15 W verstärkte Isolation	132 kHz
EE 20 / 6,1	Printmontage liegend, getränkt, verlängerte Kriechstrecke	22,7 x 28,5 mm	17,7 mm	22 W verstärkte Isolation	132 kHz
EE 20 / 11	Printmontage liegend, getränkt, verlängerte Kriechstrecke	22,7 x 28,5 mm	22,6 mm	26 W verstärkte Isolation	132 kHz
EE 25 / 7,7	Printmontage liegend, getränkt, verlängerte Kriechstrecke	27,7 x 33,4 mm	21,7 mm	50 W verstärkte Isolation	132 kHz
EE 25 / 11	Printmontage liegend, getränkt, verlängerte Kriechstrecke	27,7 x 33,4 mm	25,1 mm	80 W verstärkte Isolation	132 kHz
ETD 29	Printmontage liegend, getränkt	35,3 x 35,3 mm	25,0 mm	130 W verstärkte Isolation	132 kHz
ETD 34	Printmontage liegend, getränkt	39,6 x 41,8 mm	33,1 mm	200 W verstärkte Isolation	132 kHz
ETD 39	Printmontage liegend, getränkt	44,6 x 46,8 mm	35,5 mm	300 W verstärkte Isolation	132 kHz

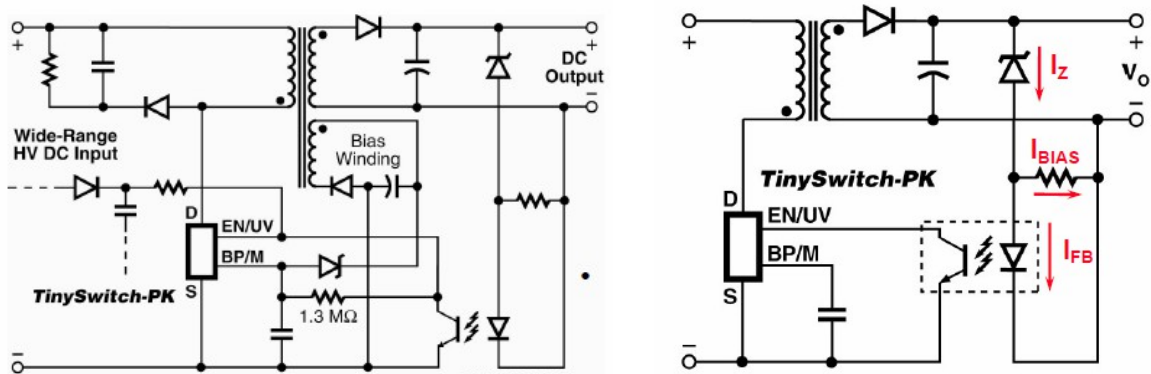
Sperrwandler / Flybackwandler

Wicklungsschema:



Applikationsbeispiele:

(Quelle: Power Integrations)



Checkliste für kundenspezifische Sperrwandler:

1. Min. Eingangsspannung (DC)
2. Max. Eingangsspannung (DC)
3. Ausgangsspannungen / Ströme (DC)
4. Frequenz
5. Leistung
6. Max. Abmaße
7. Isolation (Basisisolation oder verstärkte Isolation)
8. Stückzahlen
9. Kundenspezifische Angaben (Umgebungstemperatur, Schaltreglertyp, max. Streuinduktivität usw.)

